

ÁLAGSFORSENDUR:

NOTÁLAG:
 ÁLAGSTILHÖGUN ER Í SAMRÆMI VID IST EN 1990:2002/NA:2010
 GEYMSLUHÚSNÆÐI 5.0 kN/m²

VINDÁLAG:
 VINDÁLAG REIKNAST SAMKVÆMT IST EN 1991-1-4: 2005/NA:2010
 HRYFISFLOKKUR 1. GRUNNGILDI VINDÁLAGS q_p(z) = XXXX kN/m²

SNJÓÁLAG:
 SNJÓÁLAG REIKNAST SAMKVÆMT IST EN 1991-1-3: 2003/NA:2010
 GRUNNGILDI SNJÓÁLAGS ER 2.1 kN/m²

GRUNDUN:
 GRUNDUN SAMKVÆMT IST EN 1997-1:2004/NA:2010
 GRUNDAÐ ER Á STEYPTA SÖKKLA
 MESTA ÁLAG Á UNDIRSTÖÐU ER MINNA EN 0.4 kN/m²

JARÐSKÁLFTAALAG:
 JARÐSKÁLFTAALAG REIKNAST SAMKVÆMT IST EN
 1998-1:2004/NA:2010
 HÖNNUNARHÖÐUN ER 0.3g

SKÝRINGAR - ALMENNT:

ÖLL VINNA SKAL VERA Í SAMRÆMI VID TEIKNANGR ÞESSAR.
 KRÖFUR BYGGINGARREGLUGERÐAR OG VIDEIGANDI STADLA.

TRYGGJA SKAL STÖÐUGLEIKA MANNVIRKA Á ÖLLUM STIGUM
 VERKSINS MED TÍMAUNDNUM STÍFINGUM, FESTINGUM EDA Á
 ANNAN VIDURKENNDAN HÁTT.

ÖLL MÁL ERU Í mm. HÆÐARKÓTAR ERU Í METRUM OG MÍÐA VID AD
 GÖLFKÓTI HÚSS SE K.0.00 (RAUNKÓTI K.33.70)

SKÝRINGAR - STEYPT VIRKI:

STÁL MERKT K ER KAMBSTÁL OG SKAL VERA B500B SAMKVÆMT
 IST EN 10080:2005. FRÁGANGUR JÁRNA SKAL VERA SAMKVÆMT IST
 EN 1992-1-1:2004/NA:2010. STEYPUHULA SKAL HVERGI VERA MINNI
 EN 25 mm.

STEINSTEYPA, GÆÐI, MEÐFERÐ OG PRÓFANIR SKULU VERA Í
 SAMRÆMI VID IST EN 206:2013+A1. STYRKLEIKAFLOKKUR SKAL
 VERA C30. LOFTINNIHALD 5-7%. V/S HLUTFALL <0.55

STEYPUHULA:
 SÖKKLAR: 30 mm

SSK MERKIR SÖKKULSKAUT (Sjá raflagnateikningar)

— TAKNAR JÁRN ALMENNT OG Í NEBRI BRÚN PLOTU
 OG Í FJÆRBRÚN VEGGJAR

- - - TAKNAR JÁRN Í EFRIBRÚN PLOTU OG Í NÆRBRÚN VEGGJAR

← SÝNIR STEFNU Á JÁRNUM NÆST BRÚN

↑ K20c200 STANGIR d = 20mm, LENGÐ 6000mm, MIDJUBIL 200mm
 ↓ -6000 DREIFT YFIR MERKT SVÆÐI.

SKÝRINGAR - GRUNDUN:

GRAFA SKAL FYRIR UNDIRSTÖÐUM NIÐUR Á KLAPPARBOTN, ÞAR SEM FYLJA
 ÞARF Í UNDIR PLOTUR SKAL NOTA SKAL FÝLLINGAREFNI SEM EKKI ER
 FROSTNÆMT.

ÞJÓPPUN FÝLLINGAR SKAL UPPEFYLLA EFTIRFARANDI KRÖFUR Skv.
 PLOTUPRÓFI. E2 >120MPa OG E2/E1 < 2.3

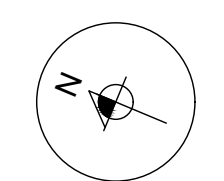
BEYGING OG SKEYTING JÁRNA:

ÞVERMÁL JÁRNS, d	mm	8	10	12	16	20	25
D, LYKKJUR OG VINKLAR	mm	24	30	36	48		
D, BURÐARJÁRN	mm		60	72	96	120	150
SKEYTILENGD JÁRNA S	mm	450	550	650	850	1100	1400
FESTILENGD JÁRNA F	mm	350	400	500	650	800	1000

EF SKEYTT ER MEIRA EN FJÓRÐA HVERT JÁRN Í SAMA ÞVERSNÍÐI SKAL AUKA
 SKEYTILENGD UM 40%

ATHUGA BER AD EIGI ER LEYFILEGT AD BEYGJA BENDISTÁL
 EF LOFTHITI ER UNDIR -5°C

GRUNNMYND
 Mkv. 1:100



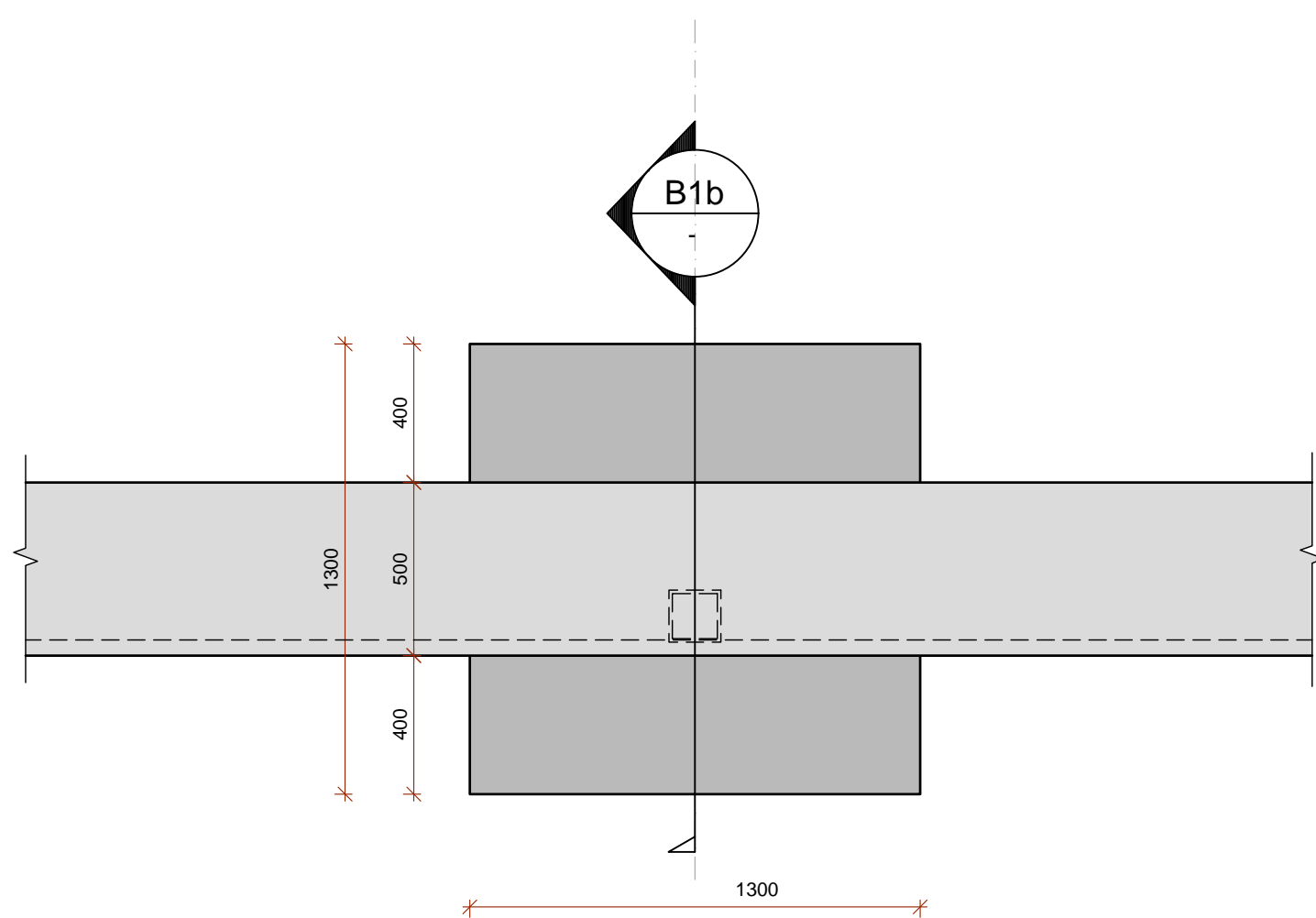
HÖNNUNARSTJÓRI Jón Grétar Magnússon 010573-4679

STRAUMHELLA 12 - HAFNAFIRÐI
 GEYMSLUHÚSNÆÐI Mhl 01

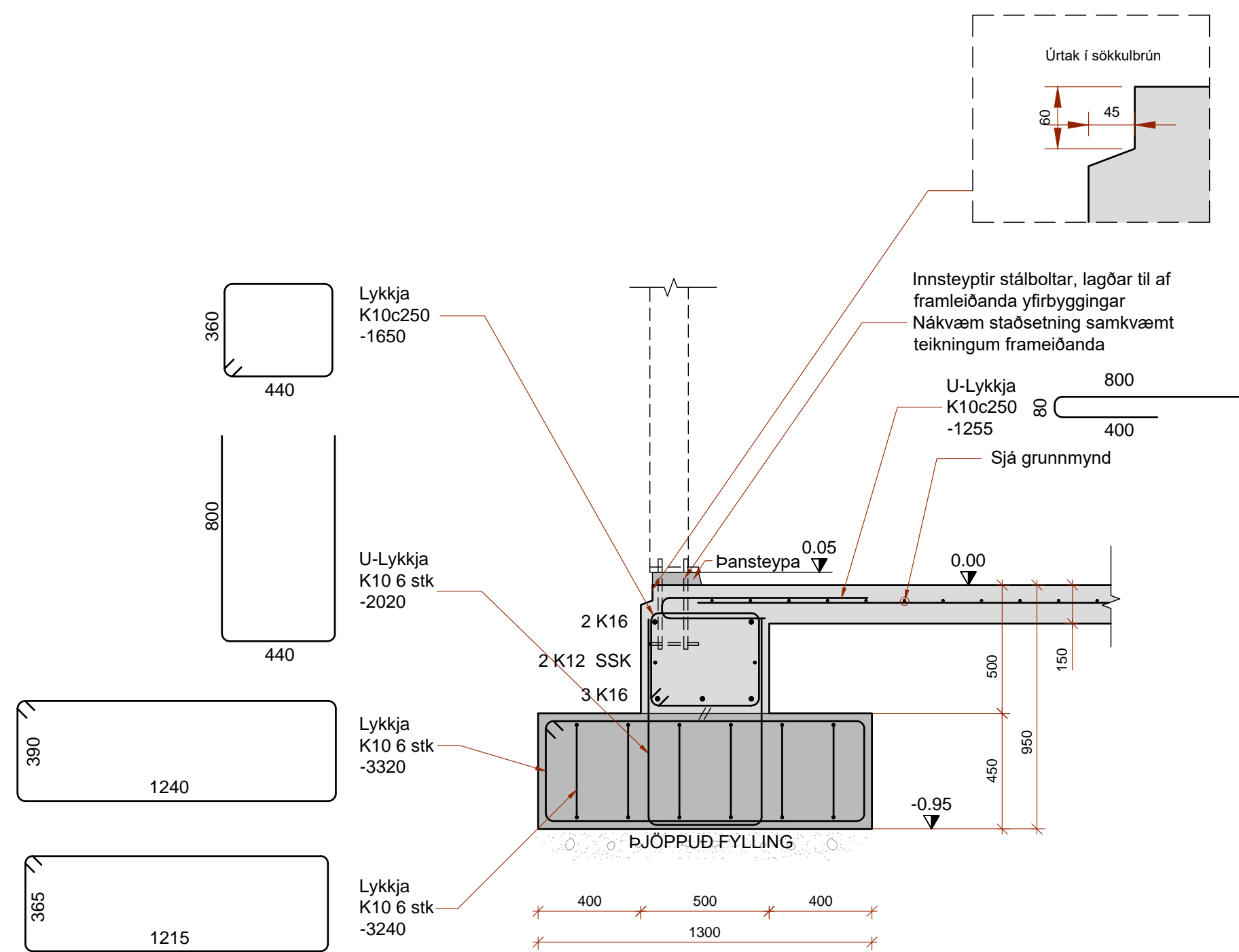
SIGURÐUR UNNAR SIGURÐSSON 290772-4279 VERKFRÆÐINGUR

BURÐARVIRKI - UNDIRSTÖÐUR

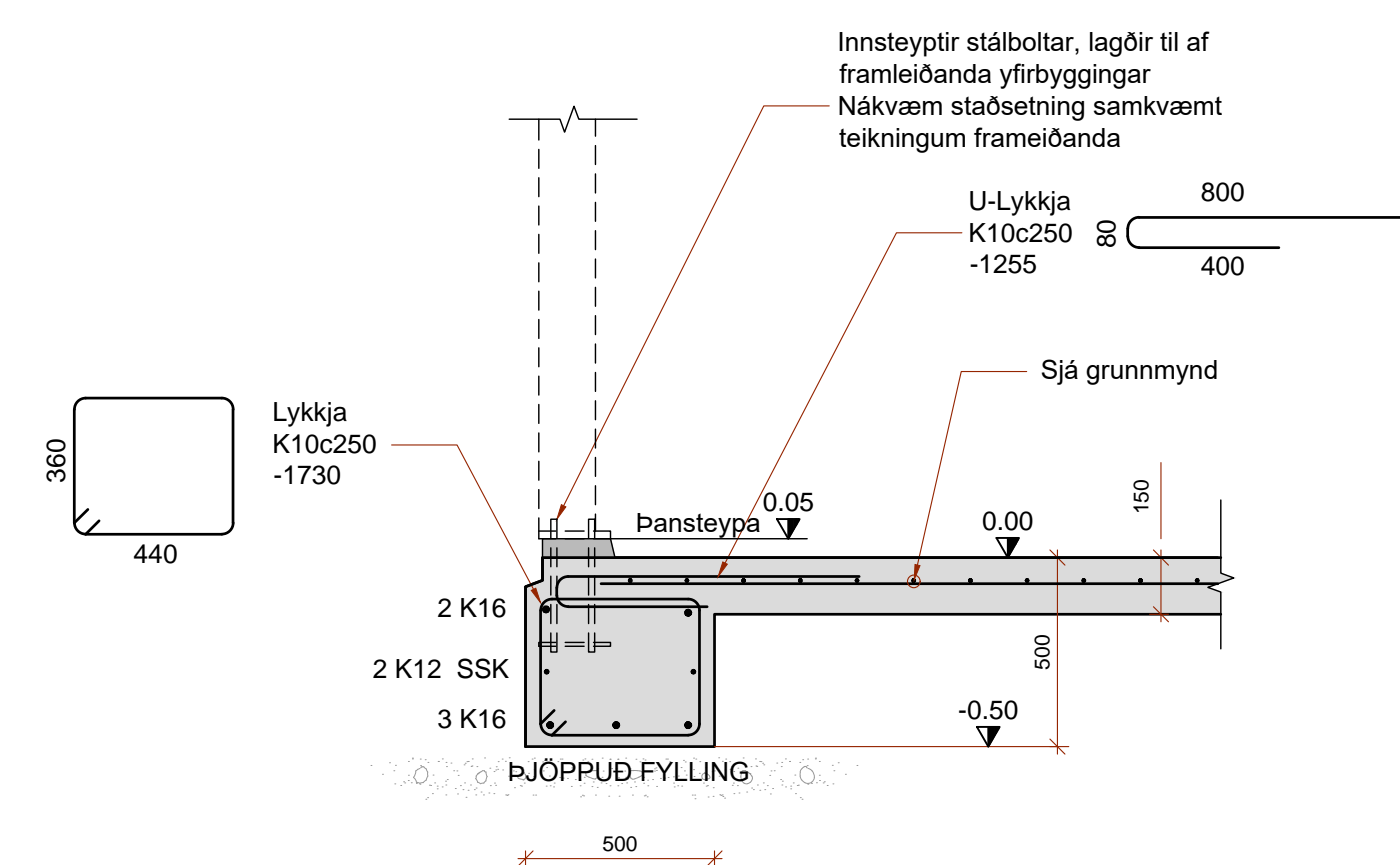
HANNAÐ/TEIKNAD: SUS DAGS: 25.05.2024 Mkv: 1:100 & A1 TEIKN. NR: B01
 s.899 9699 sigurdus@vivaldi.net



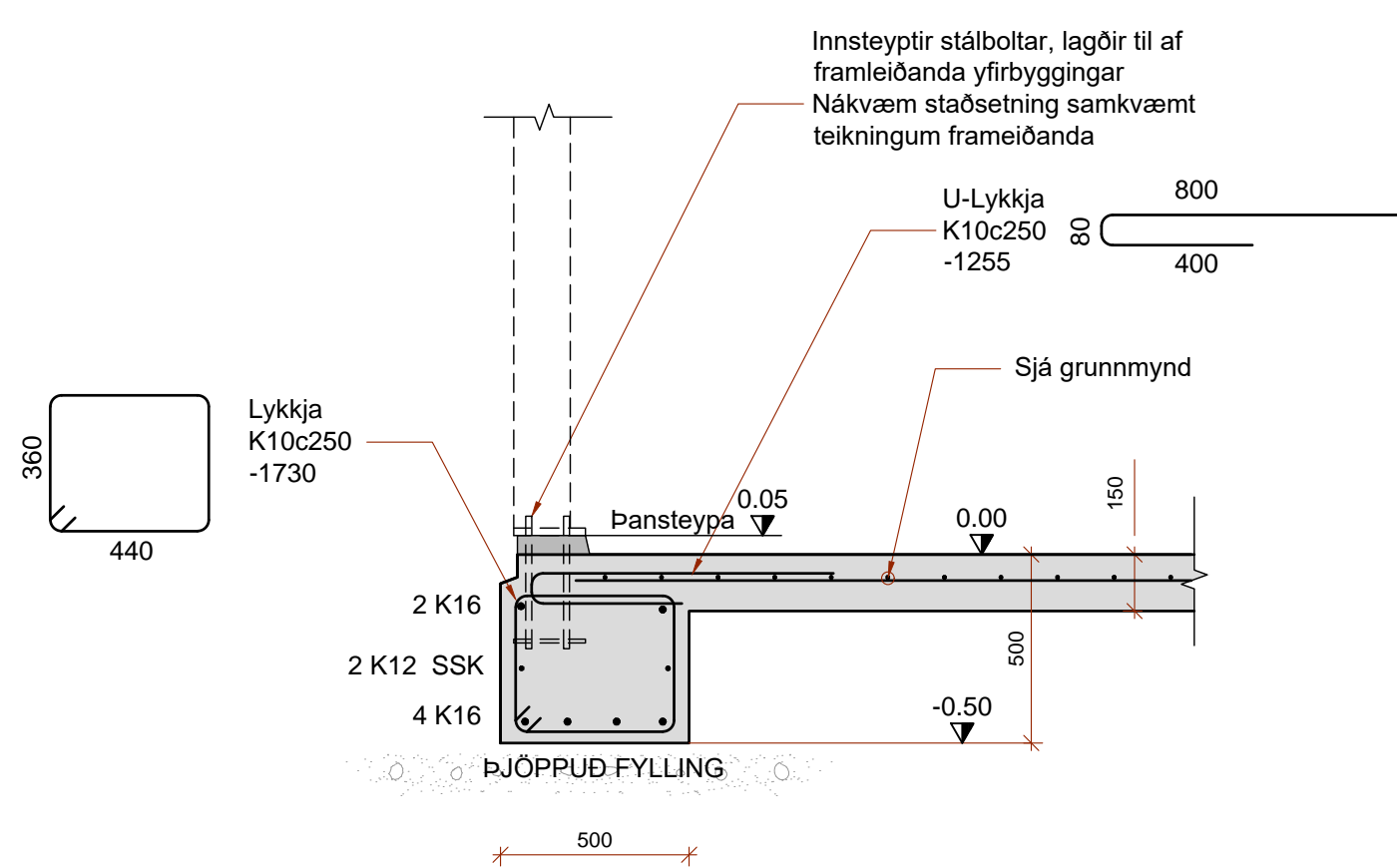
B1a DEILI
 B01 Mkv. 1:20



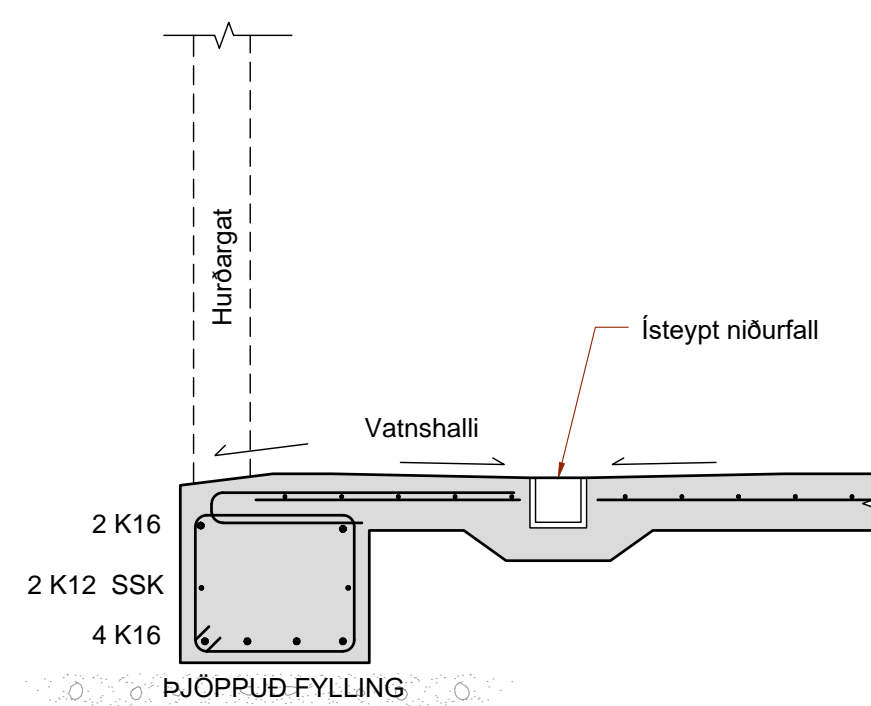
B1b SNIÐ
 Mkv. 1:20



B2 SNIÐ
 B01 Mkv. 1:20

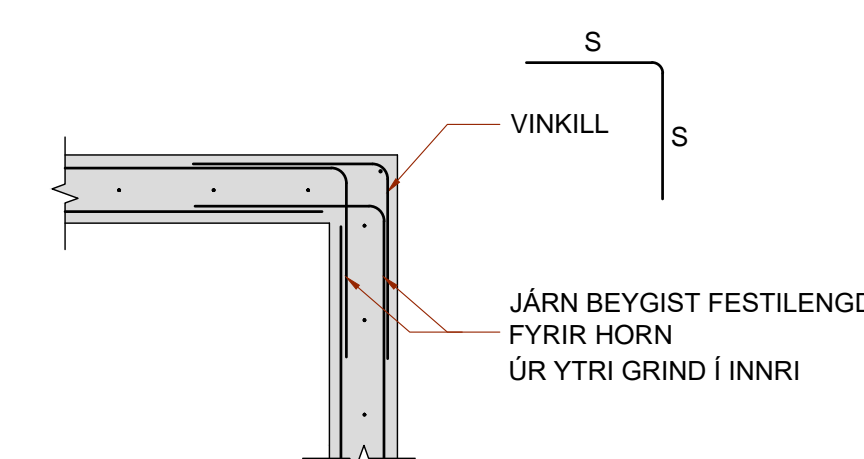


B3a SNIÐ
 B01 Mkv. 1:20

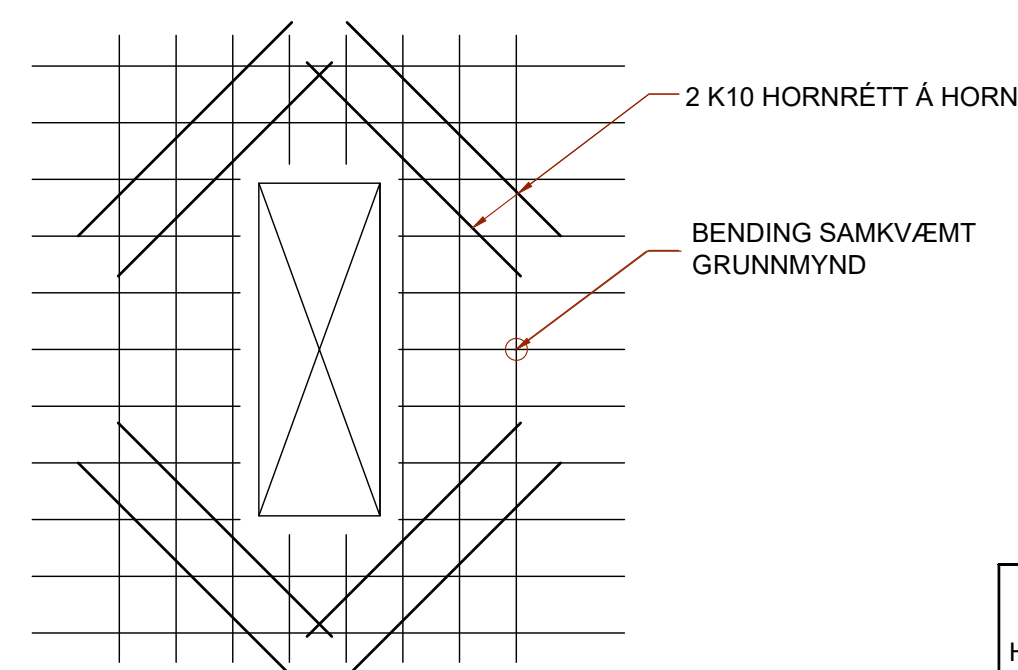


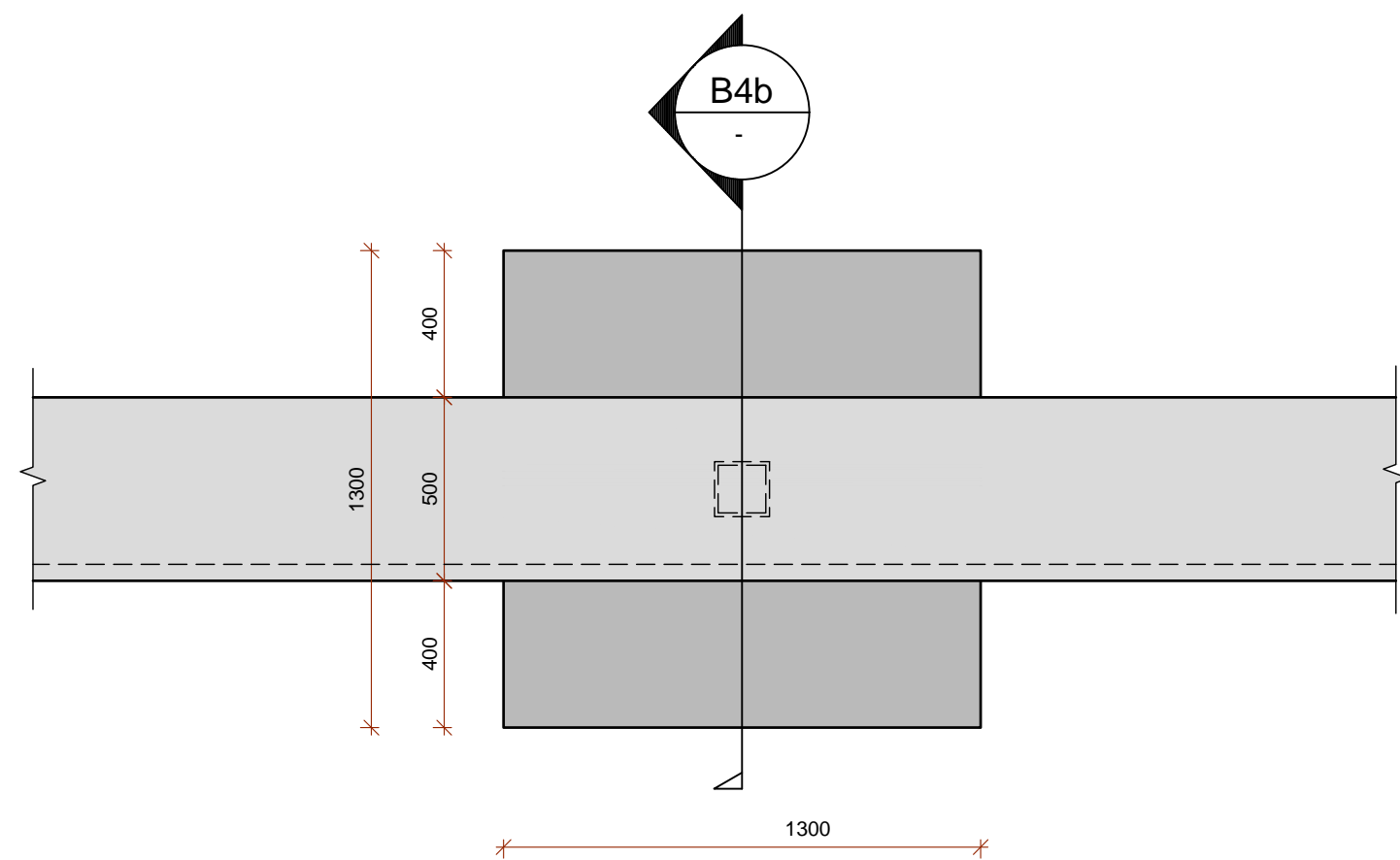
B3b SNIÐ
 B01 Mkv. 1:20

SÖKKULHORN
 LÁRÉTT SNIÐ
 Mkv. 1:20

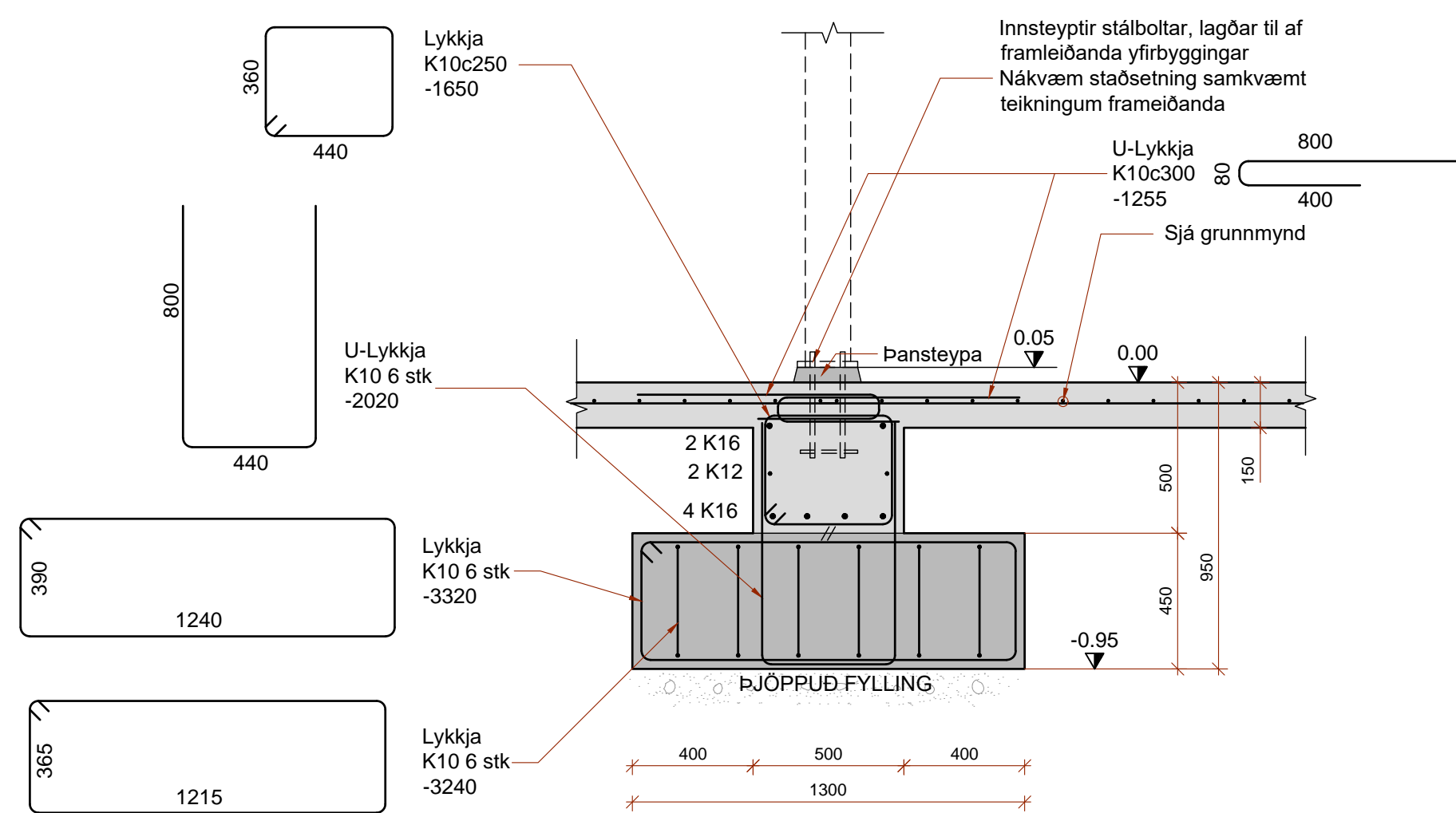


GAT Í GÓLFI
 DEILI
 Mkv. 1:20

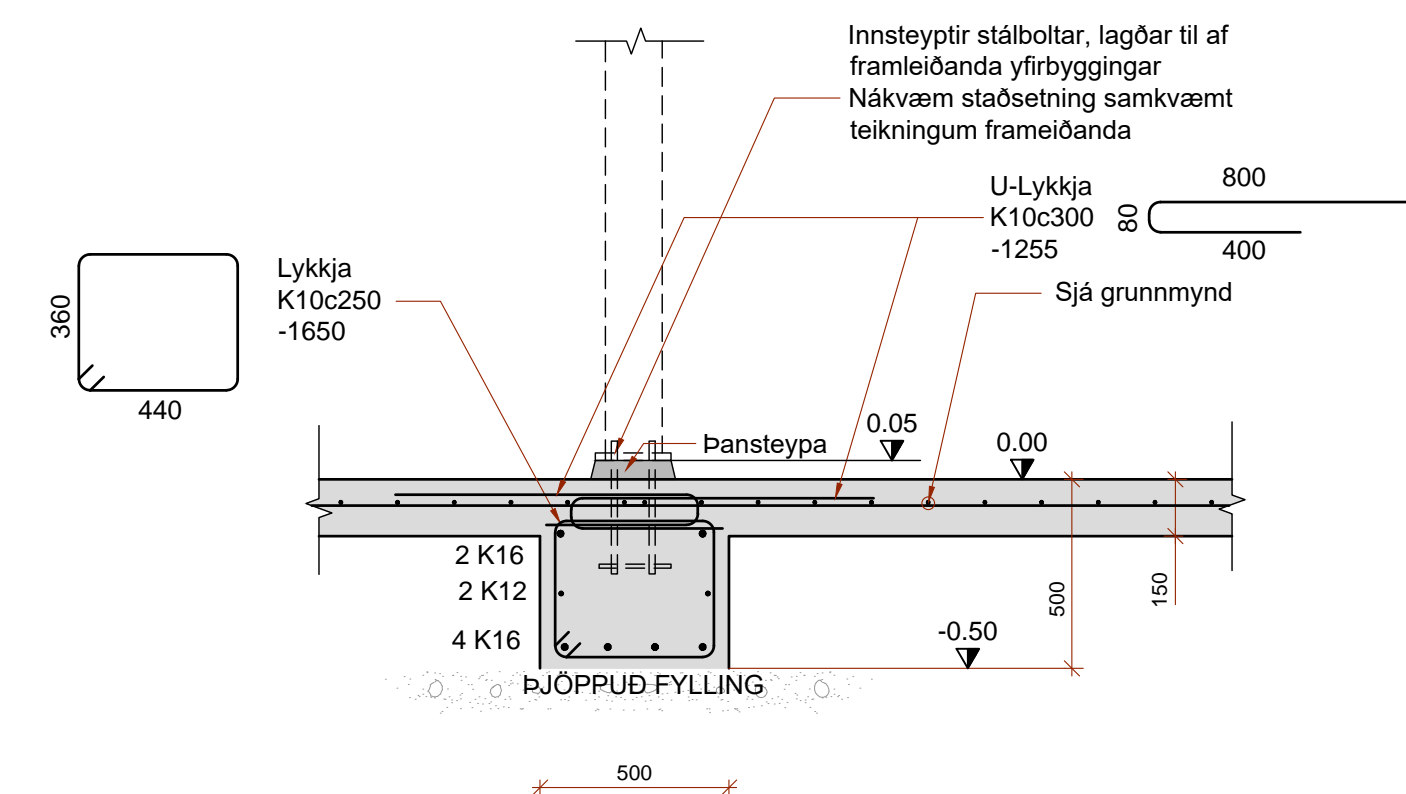




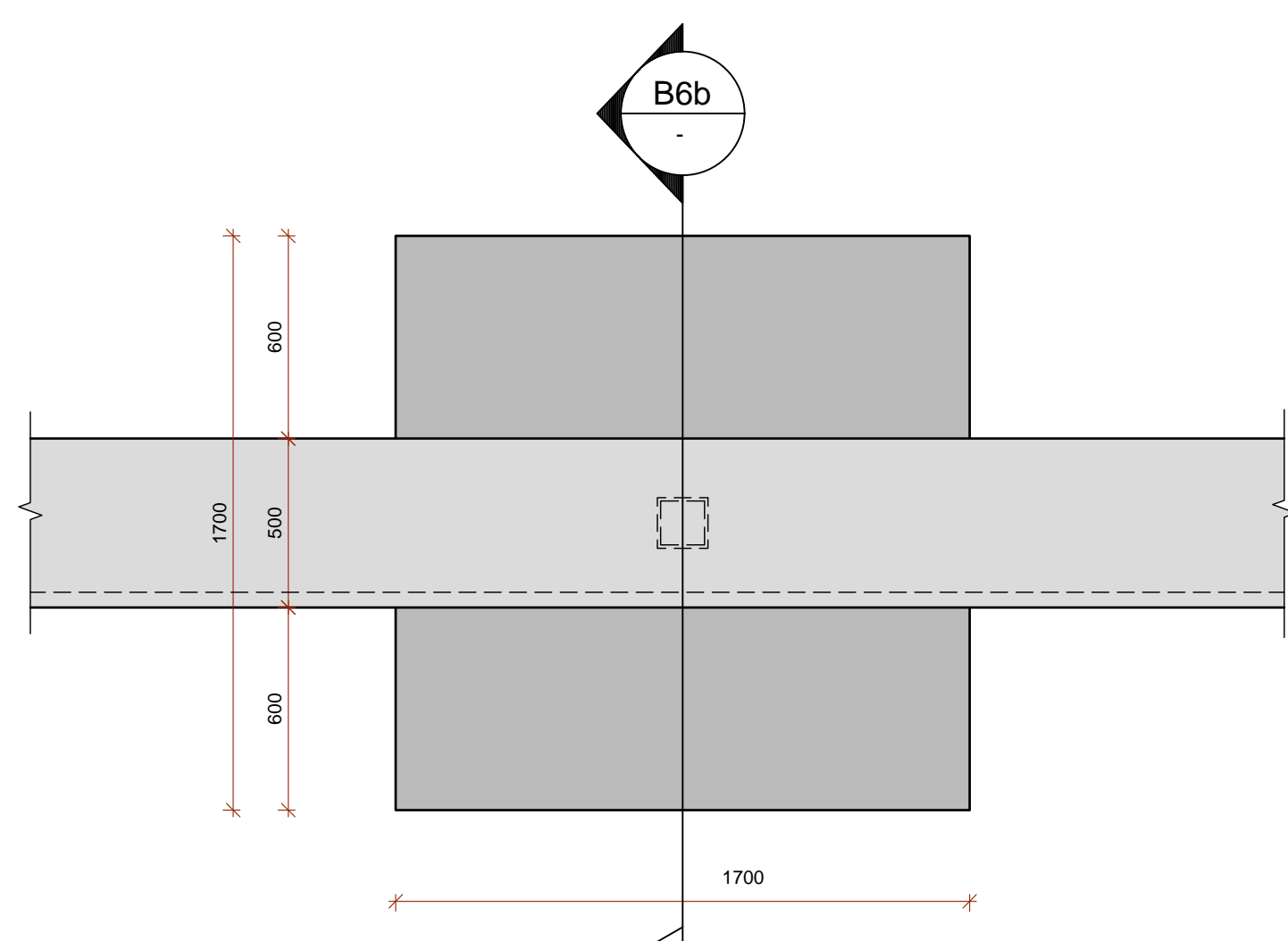
B4a DEILI
 B01 Mkv. 1:20



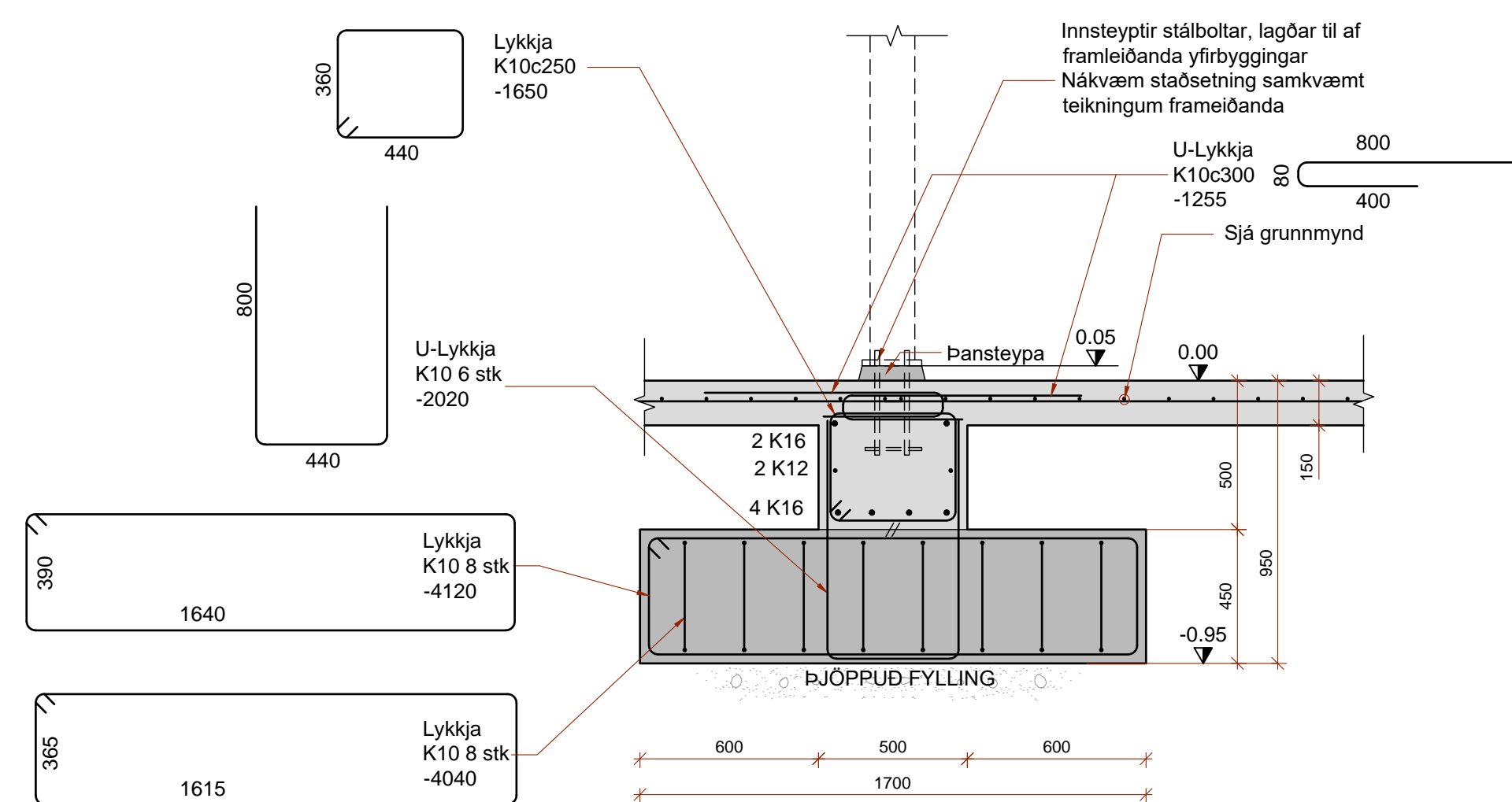
B4b SNID
 Mkv. 1:20



B5 SNID
 B01 Mkv. 1:20



B6a DEILI
 B01 Mkv. 1:20



B6b SNID
 Mkv. 1:20